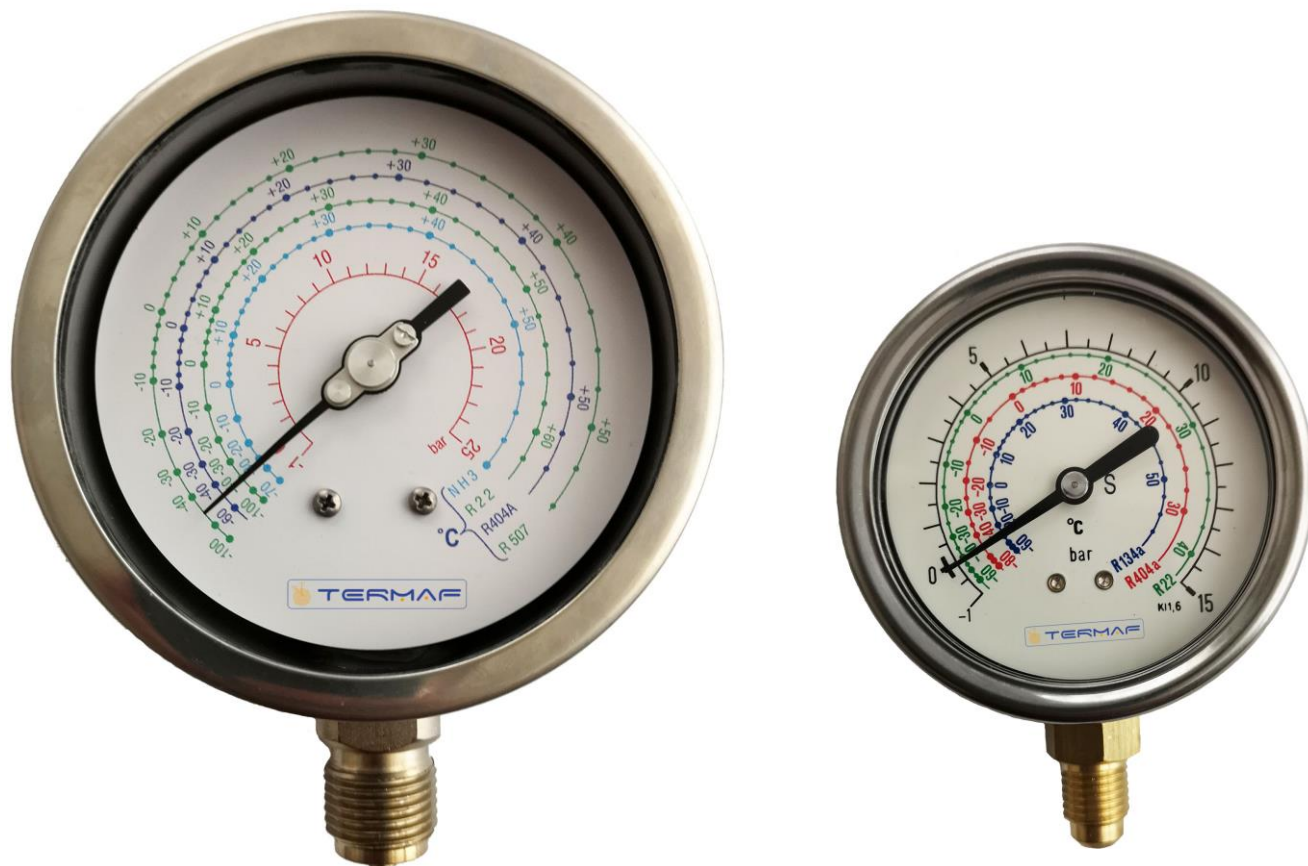


# MANOMETRO A MOLLA TUBOLARE DN 100 - 63 SETTORE REFRIGERAZIONE

## DESCRIZIONE GENERALE

Manometro con eccellente stabilità nel lungo periodo. Utilizzabile nel settore refrigerazione e condizionamento .

Costruito per sopportare i carichi di lavoro più gravosi anche in condizioni ambientali difficili.



## CAMPI SCALA STANDARD

-1+9	-1+9	-1+15	-1+15	-1+15	-1+24	-1+32	-1+32	-1+32
R 134A	R 134A	R 134A	R 134A	R 404A	R 134A	R 134A	R 134A	R 404A
R404A	R 507	R404A	R 507	R 407	R404A	R404A	R 507	R 407
R 22	R 22	R 22	R 22	R 22	R 22	R 22	R 22	R 22

## Solo DN 100

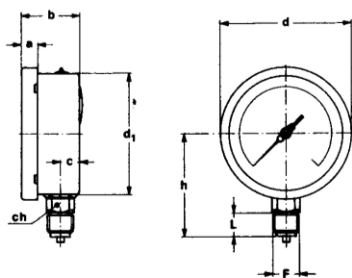
-1+9	-1+15	-1+32
NH 3	NH 3	NH 3
R404A	R404A	R404A
R 507	R 507	R 507
R 22	R 22	R 22



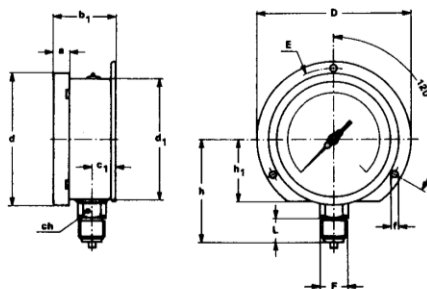
di Gemini G. e Gozzini Obizio snc

Via Ca' Treviglio n° 1/3 24040 Pontirolo Nuovo (Italy) Tel. 0363 880123 Fax. 0363 881133  
Sito internet: [www.termaf.it](http://www.termaf.it) e-mail [info@termaf.it](mailto:info@termaf.it)

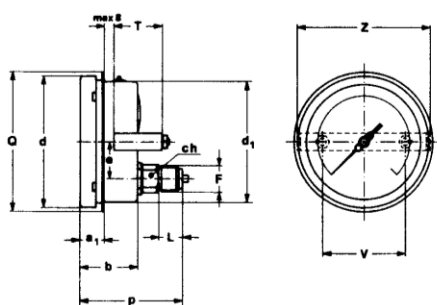
# DIMENSIONI DN 100 in mm



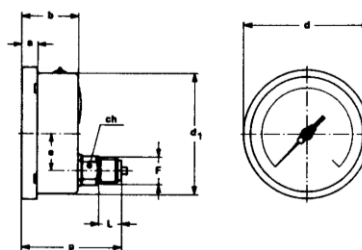
TIPO A



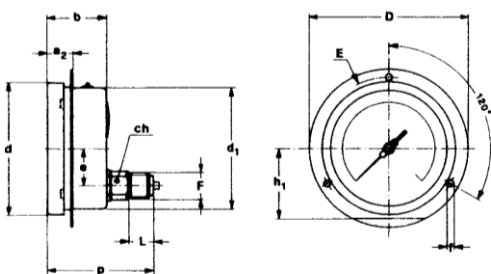
TIPO C



TIPO B



TIPO D



TIPO E

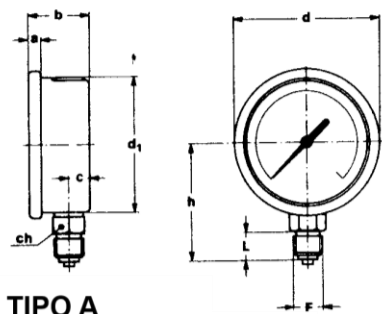
DN	TIPO	L	A	a1	b	b1	d	d1	D	E	h	P	ch
100	AC	20	13	-	48,5	52,6	110,6	101	130	118	-		22
100	DBE	20	13	20	48,5	-	109,8	101	130	118	86	87	22



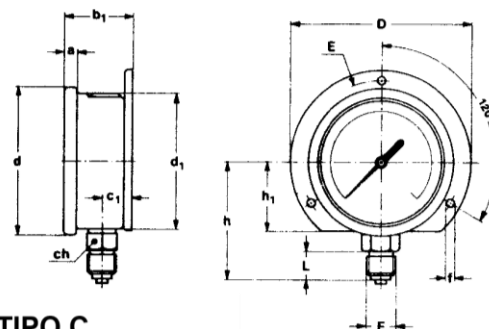
di Gemini G. e Gozzini Obizio snc

Via Ca' Treviglio n° 1/3 24040 Pontirolo Nuovo (Italy) Tel. 0363 880123 Fax. 0363 881133  
 Sito internet: [www.termaf.it](http://www.termaf.it) e-mail [info@termaf.it](mailto:info@termaf.it)

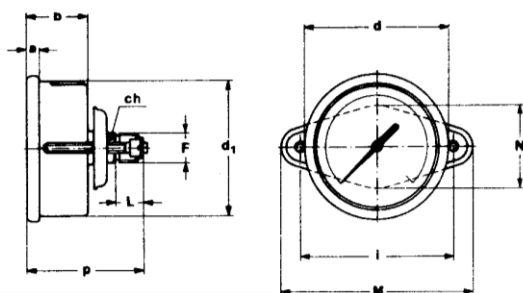
# DIMENSIONI DN 63 in mm



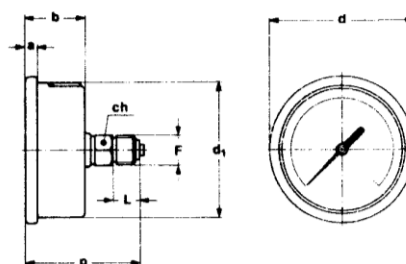
TIPO A



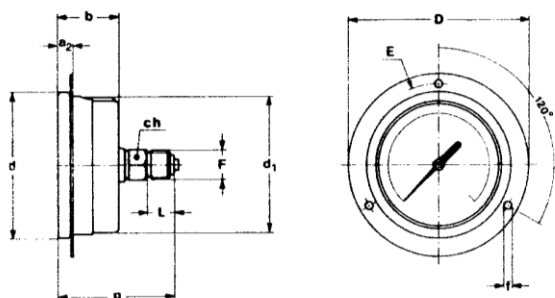
TIPO C



TIPO B



TIPO D



TIPO E

DN	TYPE	L	a	a2	b	b1	d	d1	D	E	h	p	ch
63	AC	13	5,5	-	28	33	68	62,5	-	-	54		14
63	BDE	13	5,5	8	28	-	68	62,5	85	75	-	55	14



di Gemini G. e Gozzini Obizio snc

Via Ca' Treviglio n° 1/3 24040 Pontirolo Nuovo (Italy) Tel. 0363 880123 Fax. 0363 881133

Sito internet: [www.termaf.it](http://www.termaf.it) e-mail [info@termaf.it](mailto:info@termaf.it)

## CARATTERISTICHE COSTRUTTIVE DN 100

**Normativa di riferimento** : EN 837-1

**Dimensione nominale in mm**: 100

**Campi scala** : da -1 bar fino a 60 bar

**Classe di precisione**: Cl. 1

**Temperatura Ambiente** : -40+65°C

**Pressione di esercizio**: statica 100% del valore di fondo scala

**Sovrappressione** : 30 % del valore di fondo scala (max. 10 min.)

**Grado di protezione** : IP 55 a secco - IP 67 riempibile secondo IEC 529

**Cassa** : acciaio inox AISI 304

**Anello** : a baionetta in acciaio inox AISI 304

**Quadrante** : in alluminio a fondo bianco, con graduazioni e numerazione in nero

**Lancetta** : in alluminio di colore nero con azzeramento micrometrico

**Trasparente** : in vetro temperato sp. 4 mm

**Guarnizione al trasparente** : in EPDM

**Molla tubolare** : in acciaio inox AISI

**Movimento** : in acciaio inox

**Perno di attacco al processo**: 1/2 ,3/8 gas - 1/4 SAE in acciaio inox AISI 316L

**Deriva termica** : $\pm 0,4\%$  /10°C del valore di fondo scala (dalla temperatura di riferimento 20°C)

### OPZIONI

**Indice di max trascicabile ed azzerabile**: singolo o doppio in alluminio

**Riempimento di liquido**: Glicerina 98 % - Olio siliconico

### CAMPI SCALA STANDARD

-1+9	-1+9	-1+9	-1+15	-1+15	-1+15	-1+15	-1+24	-1+32	-1+32	-1+32	-1+32
R 134A	R 134A	NH 3	R 134A	R 134A	R 404A	NH 3	R 134A	R 134A	R 134A	R 404A	NH 3
R404A	R 507	R404A	R404A	R 507	R 407	R404A	R404A	R404A	R 507	R 407	R404A
R 22	R 22	R 507	R 22	R 22	R 22	R 507	R 22	R 22	R 22	R 22	R 507
		R 22				R 22					R 22



di Gemini G. e Gozzini Obizio snc

Via Ca' Treviglio n° 1/3 24040 Pontirolo Nuovo (Italy) Tel. 0363 880123 Fax. 0363 881133

Sito internet: [www.termaf.it](http://www.termaf.it) e-mail [info@termaf.it](mailto:info@termaf.it)

## CARATTERISTICHE COSTRUTTIVE DN 63

**Normativa di riferimento:** EN 837-1

**Dimensione nominale in mm:**, 63

**Campo di misura** da -1 bar a 60 bar

**Classe di precisione** :Cl. 1,6

**Temperatura Ambiente:** -20+60°C

**Temperatura del fluido di processo:** max 60°C

**Pressione di esercizio:** statica 75% del valore di fondo scala

**Sovrappressione:** 15% max. per breve periodo

**Grado di protezione:** IP 55 secondo IEC 529 - IP 65 con riempimento di liquido

**Cassa:** acciaio inox

**Anello:** graffato in acciaio inox

**Quadrante:** in plastica a fondo bianco, con graduazioni e numerazione in nero.

**Lancetta:** in plastica di colore nero

**Trasparente:** policarbonato

**Guarnizione al trasparente:** in EPDM

**Elemento sensibile:** molla bourdon tubolare in lega di rame

**Movimento:** in ottone

**Perno di attacco al processo** : in ottone 1/4 SAE

**Deriva termica** : $\pm 0,4\%$  /10°C del valore di fondo scala (dalla temperatura di riferimento 20°C )

### OPZIONI

**Riempimento di liquido:**Glicerina 98 % - Olio siliconico

### CAMPI SCALA STANDARD

-1+9	-1+9	-1+15	-1+15	-1+15	-1+24	-1+32	-1+32	-1+32
R 134A	R 134A	R 134A	R 134A	R 404A	R 134A	R 134A	R 134A	R 404A
R404A	R 507	R404A	R 507	R 407	R404A	R404A	R 507	R 407
R 22	R 22	R 22	R 22	R 22	R 22	R 22	R 22	R 22



di Gemini G. e Gozzini Obizio snc

Via Ca' Treviglio n° 1/3 24040 Pontirolo Nuovo (Italy) Tel. 0363 880123 Fax. 0363 881133  
Sito internet: [www.termaf.it](http://www.termaf.it) e-mail [info@termaf.it](mailto:info@termaf.it)